



## MS9590 VoyagerGS™

**Der MS9590 VoyagerGS™ von Metrologic ist ein Einlinien-Laserscanner in bewährter Voyager®-Qualität mit neuer Form zum Scannen aller Standard 1D Barcodes.**

Als neuestes Mitglied der beliebten Handscanner Serie Voyager® bietet der MS9590 VoyagerGS Scankomfort in einem stabilen Gehäuse mit Pistolengriff. Der Scanner eignet sich für eine Vielzahl von Anwendungen, beispielsweise am POS, zur Dokumentenerfassung oder im medizinischen Umfeld. Die optionale EAS-Integration spart Händlern Zeit und Geld, indem die EAS-Sicherheitsetiketten

während des Scannens deaktiviert werden. Für höhere Scangeschwindigkeit bei gleichzeitiger zuverlässiger Übertragung der Daten kombiniert der VoyagerGS die patentierte automatische Infrarot-Aktivierung mit einer erweiterten Scantiefe. Der Scanner verfügt darüber hinaus über die von Metrologic

patentierte CodeGate®-Technologie zur gezielten Datenübermittlung mit einem einzigen Knopfdruck.

Der MS9590 ist wahlweise per Barcode im Handbuch konfigurierbar, oder über die kostenlos zur Verfügung stehende MetroSet2®-Software via RS232- oder USB-Schnittstelle. Dieser Scanner ist in der Lage, Barcodedaten so zu formatieren, dass sie den jeweiligen Anforderungen des Host-Systems entsprechen.

Für den Einsatz als Präsentationsscanner ist die bewährte automatische Standfußerkennung integriert. Neben dem flexiblen Standfuß ist auch eine platzsparende Wandhalterung erhältlich.

[www.metrologic.com/MS9590](http://www.metrologic.com/MS9590)

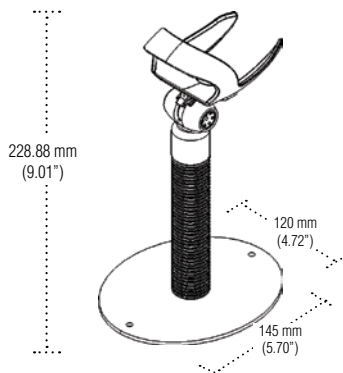
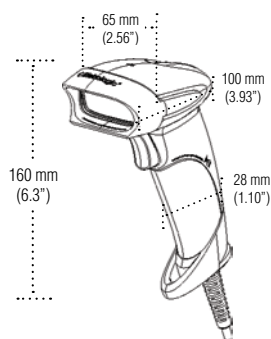


### Eigenschaften

- Pistolengriff
- 100 Scans pro Sekunde
- Robustes Gehäuse
- Automatische Standfußerkennung
- Optionale EAS-Integration

### Vorteile

- Passt bequem in jede Hand
- Verbessert die Scangeschwindigkeit und Produktivität
- Reduziert Ausfallzeiten und Wartungskosten
- Ermöglicht einen reibungslosen Übergang vom Hand- zum Präsentationsmodus
- Erhöht die Effizienz durch simultane Deaktivierung von EAS-Tags bei der Dekodierung der Barcodes



## BETRIEBSDATEN

Lichtquelle	VLD 650 nm ± 10 nm
Laserstärke	Weniger als 1 mW (Spitze)
Dekodierfähigkeit	Dekodiert alle Standard 1D Barcodes inklusive GS1 DataBar
Systemschnittstellen	RS232, USB, Keyboard Wedge, und 46xx RS485
Anzahl gelesener Zeichen	Bis zu 80 Datenzeichen
Summer Funktion	7 Töne oder kein Ton
Indikatoren (LED)	blau = Gerät an, bereit; weiß = erfolgreiche Übertragung gelb konstant = CodeGate ist inaktiv

## MECHANISCHE DATEN

Höhe	160 mm (6.3")
Tiefe	100 mm (3.93")
Breite	Scannergriff: 28 mm (1,10"); Scannerkopf: 65 mm (2,56")
Gewicht	150 g

## ELEKTRISCHE DATEN

Eingangsspannung	5 VDC ± 0.25 V
Leistung	Betrieb: 650 mW; Standby-Modus: 375 mW (typisch)
Betriebsspannung	Betrieb: 130 mA @ 5VDC; Standby-Modus: 75mA @ 5VDC (typisch)
Netzteil	Klasse II; 5,2V @ 1 A
LED-Klasse	Klasse 1; IEC60825- 1: 1993/A1:1197 +A2:2001 Klasse 1: EN60825-1: 1194/A11: 1996+A2:2001
EMC	FCC Klasse B

## UMGEBUNG

Betriebstemperatur	0° C bis 40° C (32° F bis 104° F)
Lagertemperatur	-40° C bis 60° C (-40° F bis 140° F)
Luftfeuchtigkeit	5 % bis 95 % relative Luftfeuchtigkeit, nicht kondensierend
Lichtstärke	Bis zu 4842 Lux (450 Fuß-Candela)
Stoßfestigkeit	Übersteht einen Fall aus 1,5 m Höhe (5')

Verfügbare Produktfarben



Metrologic Instruments GmbH | EMEA Headquarters  
Dornierstr. 2 | 82178 Puchheim, Germany | info@de.metrologic.com  
Tel +49 (0)89 890 19 0 | Fax +49 (0)89 890 19 200 | www.metrologic.com

ISO 9001:2000

Asian Headquarters  
Tel. 65.6842.7155  
info@sg.metrologic.com

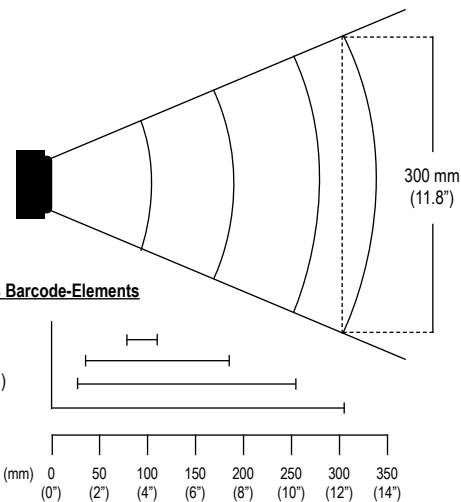
Corporate Headquarters  
Tel. 856-228-8100  
info@metrologic.com

The Americas Headquarters  
Tel. 1.800.ID.METRO  
info@us.metrologic.com

## SCANLEISTUNG

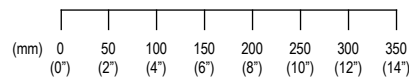
Tiefe des Scanfelds	0 mm - 305 mm (0" - 12") für 0,330 mm (13 mil) Barcodes
Breite des Scanfelds	50 mm (2") @ face; 300 mm (11.8") @ 305 mm (12")
Scanmuster	Einlinienscanner
Scangeschwindigkeit	100 Scanlinien pro Sekunde
Mindestmodulbreite	0,127 mm (5 mil)
Druckkontrast	Mindestens 35 % Reflektionsdifferenz

## Scanbereich



### Mindestgröße des Barcode-Elements

0.127 mm (5.0 mil)  
0.190 mm (7.5 mil)  
0.264 mm (10.4 mil)  
0.330 mm (13 mil)



Sunrise 2005  
Compliant

Technische Spezifikationen können ohne Ankündigung geändert werden; Copyright 2007 Metrologic, alle Rechte vorbehalten.



DS9590