



## SP5535 OptimusSBT™

**OptimusSBT™ ist ein kompaktes mobiles Datenerfassungsgerät, optimal für Anwendungen im Handel und Lager, z.B. für Inventuren oder Warenwirtschaft, mit integrierter Bluetooth Technologie für Datenübertragungen in Echtzeit.**

Metrologic reagiert mit dem OptimusSBT auf die zunehmende Verbreitung der Bluetooth® Technologie. Der OptimusSBT kombiniert alle Eigenschaften des OptimusS™ mit der innovativen Bluetooth-Technologie, um zusätzliche Einsatzmöglichkeiten und noch mehr Flexibilität zu bieten. So besteht die Möglichkeit einer interaktiven Kommunikation zwischen Scanner und übergeordnetem System, d.h. die Daten werden in Echtzeit nach dem Scanvorgang via Bluetooth-Technologie übermittelt. Demnach können die Daten sofort an einem mit dem OptimusSBT verbundenen Bluetooth-Gerät wie z.B. Drucker oder PC, verfügbar gemacht werden.

Ebenso kann der OptimusSBT analog zum OptimusS als Batch-Version genutzt werden.

Auch bei dem OptimusSBT ist die benutzerfreundliche Programmiersoftware „Optimizer“ inklusive, beziehungsweise optional C oder Basic Compiler erhältlich. Mit dem DataOptimizer können auch bereits bestehende Datenbanken geladen und für die Bearbeitung durch den OptimusSBT verfügbar gemacht werden.

Metrologics OptimusSBT verfügt über verschiedene Bluetooth Profile sowie Bluetooth-Klasse 1, was einer Reichweite von bis zu 100 Metern entspricht. Dies erlaubt zusammen mit den wieder aufladbaren Batterien lange, flexible Betriebszeiten.

[www.metrologic.com](http://www.metrologic.com)



### EIGENSCHAFTEN

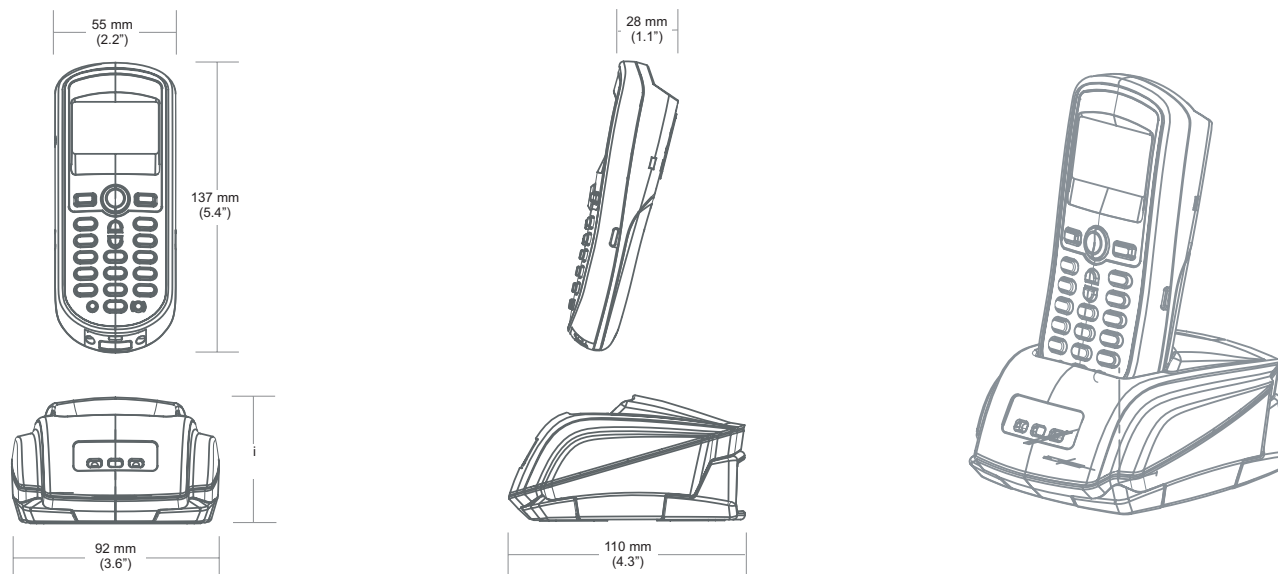
- Bluetooth-Technologie, Klasse 1
- Wieder aufladbare Batterien mit einer Laufzeit von bis zu 36 Stunden
- Variable Programmiermöglichkeiten (Optimizer, DataOptimizer, BASIC, C)

### VORTEILE

- Dieser Industrie-Standard bietet eine Reichweite von bis zu 100 Metern
- Geringerer Stromverbrauch als andere kabellose Technologien
- Kostensparende Alternative zu WiFi

Flexibles, unterbrechungsfreies Arbeiten möglich

Für jede Anwendung und jeden Anwender die passende Programmiersprache, sowie die Integration von bestehenden Datenbanken.



**BETRIEBSDATEN**

<b>System</b>	
CPU	16-bit CMOS, niedriger Energieverbrauch
Programmierspeicher	2MB Flash ROM
Datenspeicher	2MB SRAM
Display	LCD – 100 x 64 Pixel, Hintergrundbeleuchtung
Auflösung	8 Linien x 20 Charaktere (max), 4 Linien x 15 Charaktere (min)
Bluetooth Version	1.2
Bluetooth Profile	Bluetooth Network Encapsulation Profile (BNEP), Serial Port Profile (SPP)
Kommunikation Scanner	IrDA, IR oder Bluetooth (Klasse 1)
Kommunikation Station	RS232, USB
Programmiersprachen	Optimizer, optional C und BASIC Compiler

**MECHANISCHE DATEN**

Gewicht	140 g (inklusive Batterien)
---------	-----------------------------

**ELEKTRISCHE DATEN**

Batteriebetrieb	Li-ion
Backup-Batterie	3.7V, 700mA, aufladbare Lithium Batterien
Betriebszeit	ca. 36 Stunden
EMC	FCC Klasse A, CE und C-Tick zugelassen

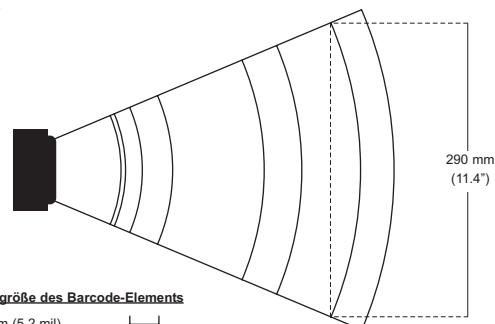
**UMGEBUNG**

Betriebstemperatur	0°C bis 55°C
Lagertemperatur	-20°C bis 60°C
Luftfeuchtigkeit	5% bis 95 % relative Luftfeuchtigkeit (nicht kondensierend)
Stoßfestigkeit	Fall aus 1,2 m Höhe

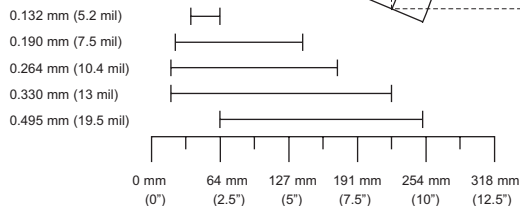
**SCANLEISTUNG**

<b>Laserscanner</b>	
Lichtquelle	650 nm
Mindestmodulbreite	0,127 mm (5,0 mil)
Breite des Scanfelds	290 mm @ 222 mm
Tiefe des Scanfelds	20 mm - 222 mm für 0,33 mm (13 mil) Barcodes
Scangeschwindigkeit	100 Scanlinien pro Sekunde
Druckkontrast	Mindestens 35 % Reflektionsdifferenz

**Scanbereich**



**Mindestgröße des Barcode-Elements**



www.metrologic.com  
**ISO 9001:2000**

Metrologic Instruments GmbH | **European Headquarters**  
 82178 | Puchheim, Germany | info@de.metrologic.com  
 Telephone +49(0).89.89.019.0 | Fax +49(0).89.019.200

**Asian Headquarters** | **Corporate Headquarters** | **The Americas Headquarters**  
 Tel. 65.6842.7155 | Tel. 856.228.8100 | Tel. 1.800.ID.METRO  
 info@sg.metrologic.com | info@metrologic.com | info@us.metrologic.com

Technische Spezifikationen können ohne Ankündigung geändert werden; Copyright 2006 Metrologic, alle Rechte vorbehalten.



DS5535